



**MONITOR MOUNTS
SUPPORTI MONITOR**

MONITOR MOUNTS

SUPPORTI MONITOR



COD. PLATEA
11000 | Platea

Net weight <i>Peso netto</i>	54 Kg
Max load <i>Carico max</i>	70 Kg
Mount rotates <i>Angolo di rotazione</i>	360°
Max Monitor Size <i>Dim. mass. monitor</i>	50"

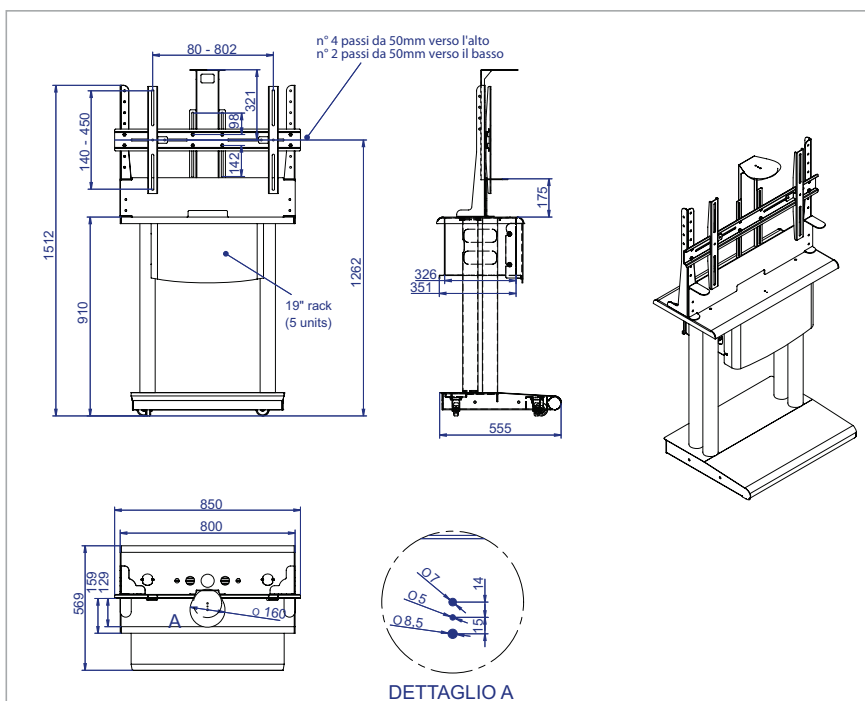
Professional monitor ground stand/cart developed for Video Conference, thanks to the optional on top camera shelf and predisposition for positioning the camera between the rack and the monitor. It is equipped with a comfortable and elegant 19" rack cabinet with plexiglass cover to install all the equipment necessary for the proper use of the monitor. Platea has also been designed so that the wiring of all devices remain hidden through holes passing through the rear of the structure.

This support has supplied with wheels and designed with specific dimensions in order to allow easy transportation in any room and environment.

Supporto professionale per Monitor da terra ottimale per Video Conferenza, grazie alla mensola opzionale per telecamera on top e la predisposizione per posizionamento telecamera tra il monitor ed il rack. Ha in dotazione un comodo ed elegante vano 19" rack con sportellino in plexiglas in cui alloggiare tutti gli apparati necessari per la corretto utilizzo del monitor. Platea inoltre è stato studiato in modo che i cablaggi di tutti gli apparati restino nascosti mediante asole di passaggio posteriori della struttura stessa. Questo supporto è stato dotato di ruote e realizzato con dimensioni studiate appositamente per permettere un facile trasporto all'interno di qualsiasi ambiente.



COD. CAMERA SHELF PLATEA
11378 | Supporto per telecamera Platea



MONITOR MOUNTS

SUPPORTI MONITOR



COD.
11450 | **SCENARIO**
Scenario

Net weight <i>Peso netto</i>	70 Kg
Max load <i>Carico max</i>	70 Kg
Mount rotates <i>Angolo di rotazione</i>	360°
Max Monitor Size <i>Dim. mass. monitor</i>	65 "

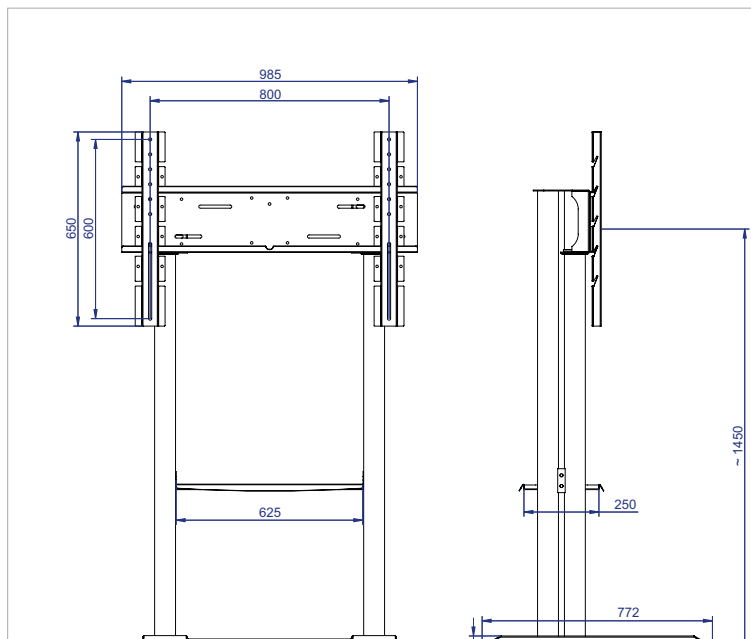
Professional floor monitor stand/cart, ideal for digital signage applications, touch screen or any other conventional use. Its sturdy structure is designed to ensure total reliability of loading and stability in the respect and compliance with standards on no-overturning in particular. Below the monitor is included one shelf useful for keyboards, laptops, interactive pen. Ideal solution for professional video applications with large size monitor. This product is compatible with devices that its fixing holes are into the max measurement described below.

The quick coupling uprights can be installed on several different heights rather than the main cross bar.

With reference with the picture below it's possible different placement or 100mm higher or 100mm lower.

Supporto professionale per monitor da terra fisso, ottimale per applicazioni Digital Signage, Touch Screen o qualsiasi altro uso convenzionale. La sua robusta struttura è concepita in modo da garantire la totale affidabilità di carico e di stabilità in rispetto ed ottemperanza alle normative vigenti soprattutto sull'anti-ribaltamento. Al di sotto del monitor è incluso un ripiano come soluzione di appoggio per tastiere, computer portatili, penne interattive

Soluzione ideale per applicazioni video professionali con monitor di grandi dimensioni. I montanti di aggancio rapido possono essere installati su diverse altezze rispetto alla traversa principale. Rispetto alla figura sono possibili una posizione di 100mm più in alto ed una posizione di 100mm più in basso.



Example of the really easy Euromet monitor mount quick hooking directly to the carrying structure
Esempio del semplicissimo aggancio rapido Euromet per il supporto monitor direttamente sulla struttura portante

COD.
11732 | **PROJECTOR MOUNT**
Supporto per telecamera



MONITOR MOUNTS

SUPPORTI MONITOR

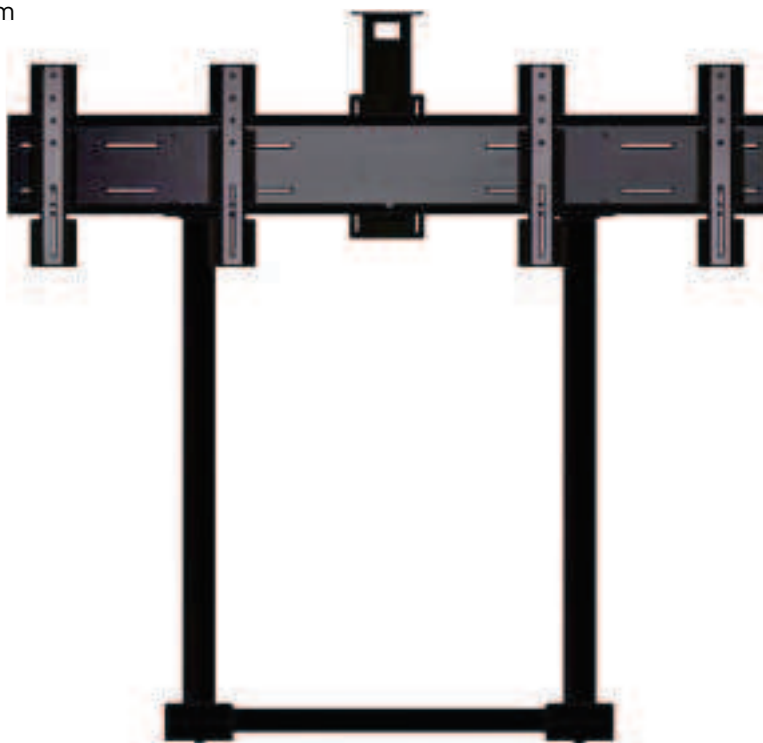


cod. 11400 | SCENARIO PREMIUM
SCENARIO Premium

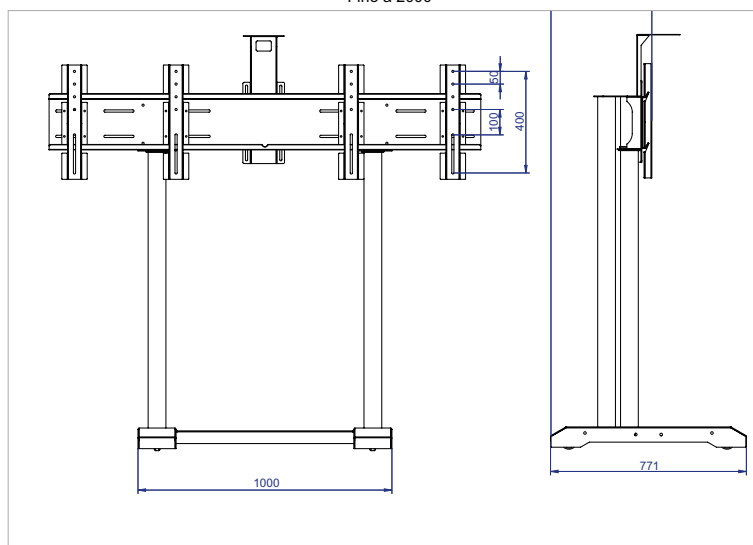
Net weight <i>Peso netto</i>	70 Kg
Max load <i>Carico max</i>	70 Kg
Mount rotates <i>Angolo di rotazione</i>	360°
Max Monitor Size <i>Dim. mass. monitor</i>	2 x 55 "

Professional floor dual monitor stand, ideal for digital signage applications, touch screen or any other conventional use. Its sturdy structure is designed to ensure total reliability of loading and stability in the respect and compliance with standards on no-overturning in particular. Below the monitor is included one shelf useful for keyboards, laptops, interactive pen. Ideal solution for professional dual video applications with large size monitor.

Supporto professionale per due monitor da terra fisso, ottimale per applicazioni Digital Signage, Touch Screen o qualsiasi altro uso convenzionale. La sua robusta struttura è concepita in modo da garantire la totale affidabilità di carico e di stabilità in rispetto ed ottemperanza alle normative vigenti soprattutto sull'anti-ribaltamento. Al di sotto del monitor è incluso un ripiano come soluzione di appoggio per tastiere, computer portatili, penne interattive etc. Soluzione ideale per applicazioni video professionali con due monitor di grandi dimensioni



Fino a 2000

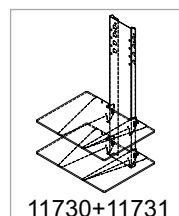
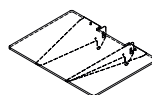


Example of the really easy Euromet monitor mount quick hooking directly to the carrying structure
Esempio del semplicissimo aggancio rapido Euromet per il supporto monitor direttamente sulla struttura portante

cod. 11730 | SHELF STANS FOR 2, 500x350mm
Supporto per n°2 mensole 500x350mm



cod. 11731 | SHELF 500X350MM BLACK
Mensola 500x350mm NERA



11730+11731

MONITOR MOUNTS

SUPPORTI MONITOR



COD. 11200 DUAL MONITOR FLOOR STAND "PLATEA PREMIUM"
Supporto doppio per monitor "Platea Premium"

Net weight <i>Peso netto</i>	110 Kg
Max load <i>Carico max</i>	120 Kg
Mount rotates <i>Angolo di rotazione</i>	360°
Max Monitor Size <i>Dim. mass. monitor</i>	2 X 55"

Professional dual monitor ground stand developed for Video Conference, thanks to the optional on top camera shelf and predisposition for positioning the camera between the rack and the monitor. Platea Premium has also been designed so that the wiring of all devices remain hidden through holes passing through the rear of the structure.

It is equipped with a large and elegant 19" rack cabinet with 17U height with stylish plexiglass cover to install all the equipment necessary for the proper use of two monitors structure.

This support has supplied with with hooks and an innovative anchoring system that make extremely easy the monitor mounting on the structure.

Supporto professionale per due Monitor da terra ottimale per Video Conferenza, grazie al supporto opzionale per telecamera on top e la predisposizione per posizionamento telecamera al centro della struttura appena sotto il monitor. Platea Maxi inoltre è stato studiato in modo che i cablaggi di tutti gli apparati restino nascosti mediante asole di passaggio posteriori della struttura stessa.

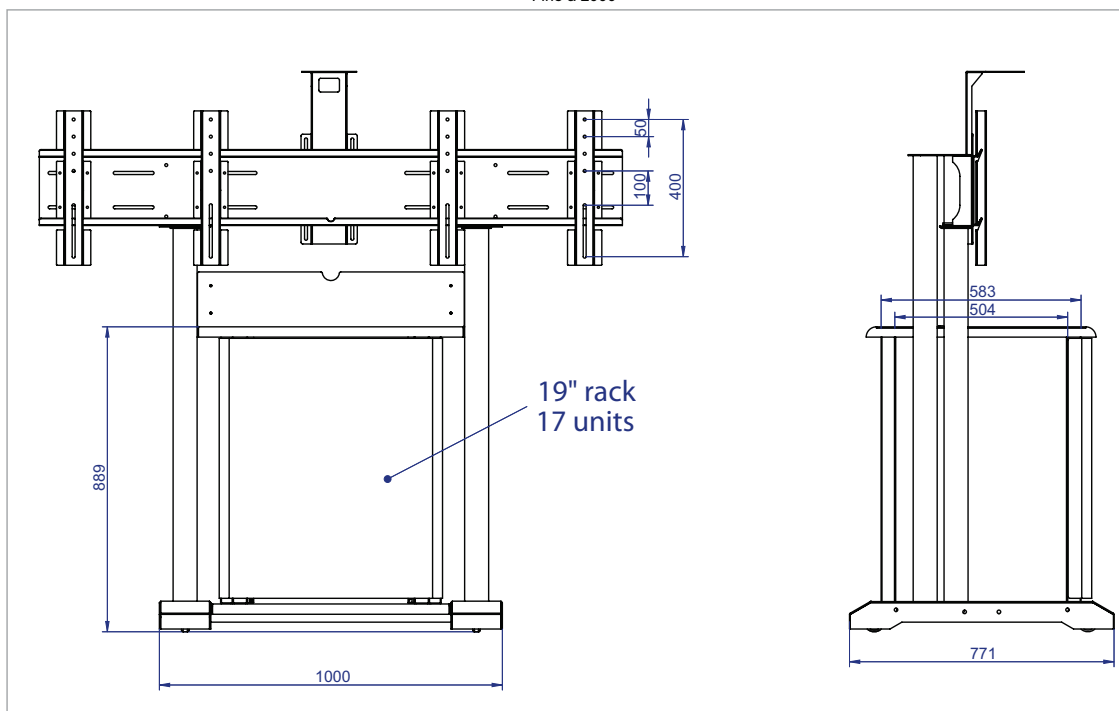
Ha in dotazione un ampio ed elegante rack 19" da 17U con copertura in plexiglas in cui alloggiare tutti gli apparati necessari per la corretto utilizzo dei due monitor.

Questo supporto è stato dotato di agganci e di un sistema di ancoraggio innovativo che facilita in maniera estrema la collocazione dei singoli monitor sulla struttura.



Example of the really easy Euromet monitor mount quick hooking directly to the carrying structure
Esempio del semplicissimo aggancio rapido Euromet per il supporto monitor direttamente sulla struttura portante

Fino a 2000



MONITOR MOUNTS

SUPPORTI MONITOR



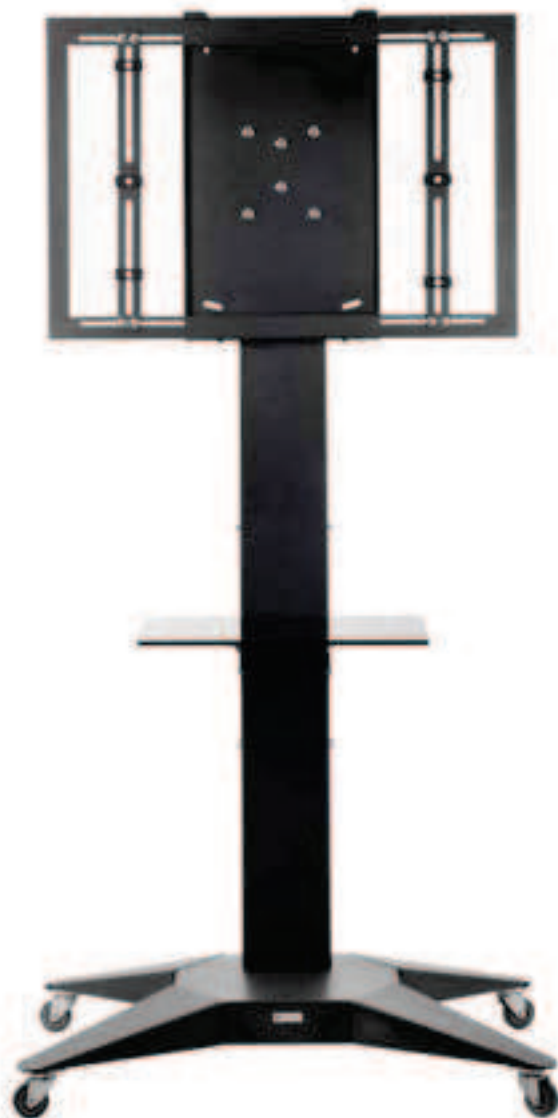
cod. 06600 | FLAT PANEL TV CART FROM 42" TO 52" , ANTHRACITE
 Supporto per monitor da 42" a 52" da terra, antracite satinata

Net weight <i>Peso netto</i>	43,10 kg
Closed length <i>Ingombro</i>	700x915x1900 mm
Max load <i>Carico Max</i>	50 kg Support - <i>Supporto</i> 8 kg Shelf - <i>Mensola</i>
Mount rotates <i>Angolo di rotazione</i>	360°
Max Monitor Size <i>Dim. mass. monitor</i>	42"-52"
Materials <i>Materiali</i>	Fe (Structure - <i>Struttura</i>) PLX (Shelf - <i>Mensola</i>)
Treatments <i>Trattamenti</i>	ANTHRACITE - <i>Antracite satinata</i>

Universal plasma floor stand, steel made. This product with high design is the best solution for conference rooms, exhibitions, and service. It is compatible with all models and brands of plasma from 42" to 52" thanks to the "sliding buttonholes system" that cover a horizontal 284 - 700 mm distance and a 80-475 mm vertical one. Thanks to the dimension of the base and to its 4 wheels, it is possible to move it from a room to another without hitting doors or partition walls and maintaining the highest stability. There are two positions of the monitor from the floor: 145cm ad 160 cm. The system includes: central pole, (160x120x1700 mm) with the rear panel, universal bracket, one star base 700x915 mm, and a plexiglass brown shelf 350x500 mm. In the central pole there are 6 couples of inserts to mount max 6 shelves (3 in the front and 3 in the back part). As optional are available: additional brown or blue shelves, socket with switch, and the panel to fix the socket to the pole.

The eight of the system is 190cm. In the inferior part two security screws have been inserted to avoid attempts of stealing the plasma. In order to facilitate installation an instruction sheet will be inserted into the packaging. The time to assemble the plasma to the wall is 5 minutes.

Supporto universale per monitor al plasma da terra, realizzato in lamiera di acciaio. Molto elegante e di alto design, è ideale per sale conferenze, eventi fieristici, service e per tutte quelle situazioni in cui non si può installare il monitor a parete. La sua universalità, grazie al "sistema di asole scorrevoli", che coprono un interasse orizzontale 284-700mm e verticale 80-475mm, garantisce la compatibilità con i vari modelli e marche di monitor da 42" al 52". Le dimensioni della base, dotata di 4 ruote con cuscinetti permettono, con la massima stabilità, di spostare agevolmente il supporto senza urtare porte o divisori. Sono previste due altezze del monitor: 145cm. E 160cm dal suolo. Il sistema comprende: un montante centrale (160x120x1700 mm) con il relativo coperchio posteriore, il supporto universale ad asole scorrevoli, una base a stella con ingombro 700x915 mm ed una mensola in plexiglas colore fumè 350x500 mm. Sulla parte inferiore del montante sono presenti 6 coppie di perni per il fissaggio di altrettante mensole (3 anteriori e 3 posteriori). E' possibile ordinare come optional: mensole aggiuntive di colore fumè o blu satinato, presa multipla con interruttore e la relativa staffa di fissaggio. Il supporto montato su ruote ha un'altezza di 190 cm dal suolo. Presenti due viti di sicurezza per scoraggiare tentativi di furto del plasma stesso. Per facilitare l'installazione verrà inserito nell'imballo un foglio istruzioni. Tempo di montaggio: 5 minuti.



cod. 07488 | OPTIONAL SHELF
07296 | Mensola opzionale



MONITOR MOUNTS

SUPPORTI MONITOR



cod. | FLAT PANEL TV CART FROM 42" TO 52", GREY
06000 | Supporto per monitor 42" a 52" da terra, grigio

Net weight <i>Peso netto</i>	43,10 kg
Closed length <i>Ingombro</i>	700x915x1900 mm
Max load <i>Carico Max</i>	50 kg (SUPPORT - <i>Supporto</i>) 8 kg (shelf - <i>mensola</i>)
Mount rotates <i>Angolo di rotazione</i>	360°
Max Monitor Size <i>Dim. mass. monitor</i>	42" - 52"
Materials <i>Materiali</i>	Fe (structure - <i>struttura</i>) PLX (shelf - <i>mensola</i>)
Treatments <i>Trattamenti</i>	Grey - <i>Grigio</i>

Universal plasma floor stand, steel made. This product with high design is the best solution for conference rooms, exhibitions, and service. It is compatible with all models and brands of plasma from 42" to 52" thanks to the "sliding buttonholes system" that cover a horizontal 284 -700 mm distance and a 80-475 mm vertical one. Thanks to the dimension of the base and to its 4 wheels, it is possible to move it from a room to another without hitting doors or partition walls and maintaining the highest stability. There are two positions of the monitor from the floor: 145cm ad 160 cm. The system includes: central pole, (160x120x1700 mm) with the rear panel, universal bracket, one star base 700x915 mm, and a plexiglass brown shelf 350x500 mm. In the central pole there are 6 couples of inserts to mount max 6 shelves (3 in the front and 3 in the back part). As optional are available: additional brown or blue shelves, socket with switch, and the panel to fix the socket to the pole.

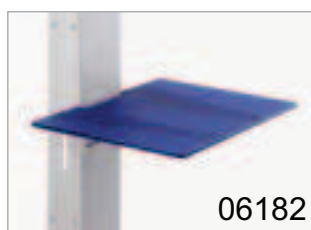
The eight of the system is 190cm. In the inferior part two security screws have been inserted to avoid attempts of stealing the plasma. In order to facilitate installation an instruction sheet will be inserted into the packaging.

The time to assemble the plasma to the wall is 5 minutes.

Supporto universale per monitor al plasma da terra, realizzato in lamiera di acciaio. Molto elegante e di alto design, è ideale per sale conferenze, eventi fieristici, service e per tutte quelle situazioni in cui non si può installare il monitor a parete. La sua universalità, grazie al "sistema di asole scorrevoli", che coprono un interasse orizzontale 284-700mm e verticale 80-475mm, garantisce la compatibilità con i vari modelli e marche di monitor da 42" al 52". Le dimensioni della base, dotata di 4 ruote con cuscinetti permettono, con la massima stabilità, di spostare agevolmente il supporto senza urtare porte o divisori. Sono previste due altezze del monitor: 145cm. E 160cm dal suolo. Il sistema comprende: un montante centrale (160x120x1700 mm) con il relativo coperchio posteriore, il supporto universale ad asole scorrevoli, una base a stella con ingombro 700x915 mm ed una mensola in plexiglas colore fumè 350x500 mm. Sulla parte inferiore del montante sono presenti 6 coppie di perni per il fissaggio di altrettante mensole (3 anteriori e 3 posteriori). E' possibile ordinare come optional: mensole aggiuntive di colore fumè o blu satinato, presa multipla con interruttore e la relativa staffa di fissaggio. Il supporto montato su ruote ha un'altezza di 190 cm dal suolo. Presenti due viti di sicurezza per scoraggiare tentativi di furto del plasma stesso. Per facilitare l'installazione verrà inserito nell'imballo un foglio istruzioni. Tempo di montaggio: 5 minuti.



cod. | OPTIONAL SHELF
06182 | Mensola opzionale
06167



MONITOR MOUNTS

SUPPORTI MONITOR

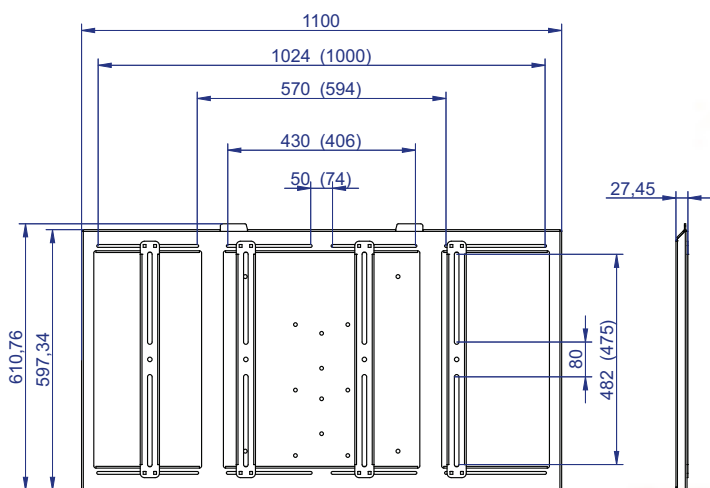


TOTEM 65" 08851 COD. FLAT PANEL TV CART FROM 55" TO 65"
 Supporto per monitor da 55" a 65"

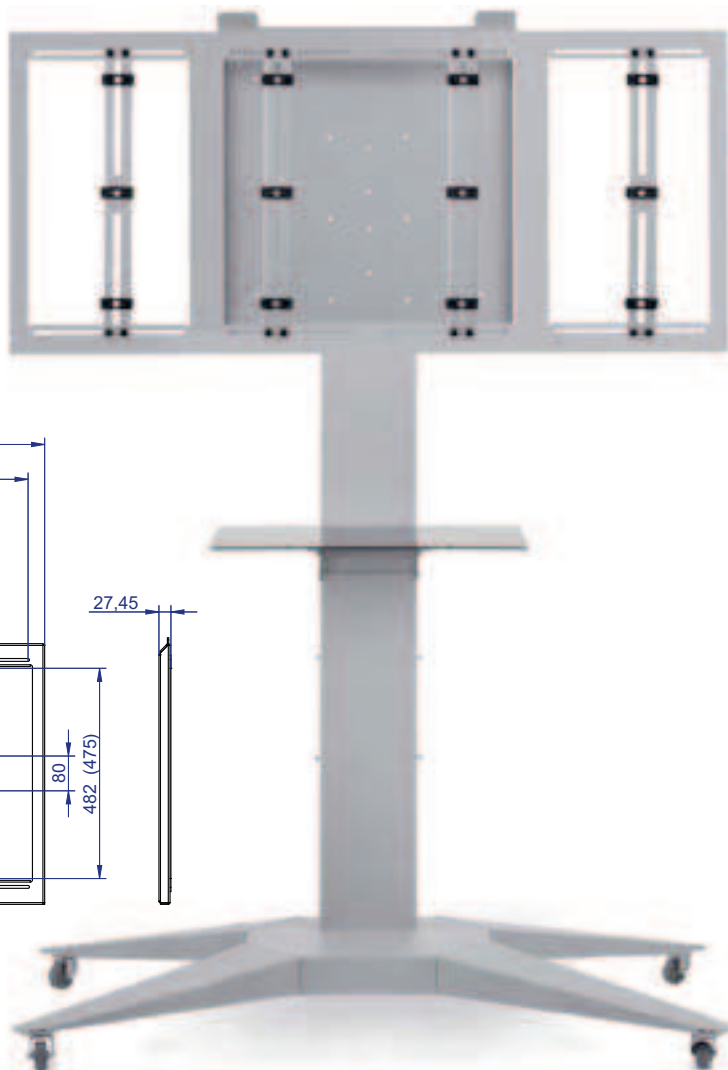
Dimensions <i>Dimensioni</i>	820x1080x1900 mm
Max load <i>Carico max</i>	70 Kg
Ship weight box 1 <i>peso spedizione</i>	55,5 Kg

- Mounting frame designed for standard VESA fixtures and other models, with horizontal centre-to-centre distance of up to 74-406 mm and 594-1000, vertical distance of up to 82-475 mm
- Height adjustable or 1250 or 1650 mm, measured from floor to the media line of the monitor
- Shelf holding included

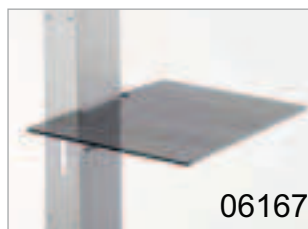
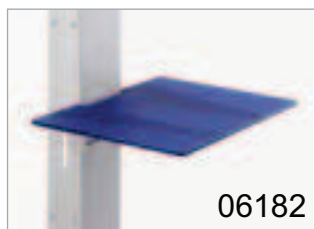
- *Cornice di fissaggio predisposta per attacchi standard VESA e non,*
- *con interasse orizzontale fino a 74-406 e 594-1000 mm, verticale fino a 82-475 mm*
- *Altezza regolabile a 1450 o 1600 mm da terra alla linea media monitor*
- *Mensola inclusa*



viti M5 M6 M8 M10



06182 COD. OPTIONAL SHELF
06167 Mensola opzionale



MONITOR MOUNTS

SUPPORTI MONITOR



cod. | FLAT PANEL TV MINI CART FROM 42" TO 52", GREY
07000 | Supporto mini per monitor da 42" a 52", da terra, grigio

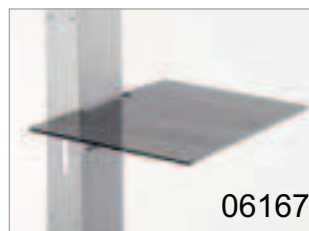
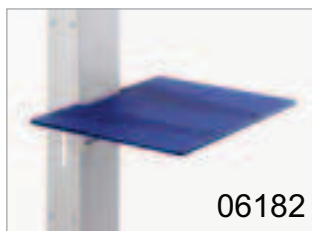
Net weight <i>Peso netto</i>	41,3 Kg
Closed length <i>Ingombro</i>	700x915x1600 mm
Max load <i>Carico max</i>	50 Kg Support - <i>Supporto</i> 8 Kg Shelf - <i>Mensola</i>
Mount rotates <i>Angolo di rotazione</i>	360°
Max Monitor Size <i>Dim. mass. monitor</i>	42" - 52"
Materials <i>Materiali</i>	Fe (Structure - <i>Struttura</i>) PLX (Shelf - <i>Mensola</i>)
Treatments <i>Trattamenti</i>	Grey - <i>Grigio</i>

Universal Plasma floor stand for 2 monitors, steel made. This product with high design is the best solution for conference rooms, exhibitions, and service. It is compatible with all models and brands of plasma from 42" to 52" thanks to the "sliding buttonholes" system that cover a horizontal 284-700 mm distance and a 80-475 mm vertical one. Thanks to the dimension of the base and to its 4 wheels, it is possible to move it from a room to another without hitting doors or partition walls and maintaining the highest stability. The two monitors from the floor are 95 and 160cm height. It is possible to slide two monitors in vertical direction as to eliminate the aperture that may exist between the upper monitor and the inferior one. The system includes: Central pole, (160x120x1700 mm) with the rear panel, one star base 700x915 mm, 2 universal frames. As optional are available socket with switch, and the panel to fix the socket to the pole. The height of the system is 190cm. In the inferior part of the frames there are two security screws that have been inserted to avoid attempts of stealing the plasma. In order to facilitate installation an instruction sheet will be inserted into the packaging. Time to assemble the stand 8 minutes.

Supporto Universale per Monitor al Plasma da terra, realizzato in lamiera di acciaio. Molto elegante e di alto design, è ideale per sale conference, eventi fieristici, service e per tutte quelle situazioni in cui non si possono installare i monitors a parete. La sua universalità, grazie al sistema di asole scorrevoli, che coprono un'interasse orizzontale 284-700mm e verticale 80-475mm, garantisce la compatibilità con i vari modelli e marche di monitor da 42" al 52". Le dimensioni della base, dotata di 4 ruote con cuscinetti permettono, con la massima stabilità, di spostare agevolmente il supporto senza urtare porte o divisori. I due monitor sono disposti ad una altezza dal suolo di 95cm e di 160cm. E' possibile regolare l'altezza di ogni monitor in modo da annullare (se voluto) la fascia di luce orizzontale eventualmente presente tra i due schermi. Il sistema è composto da: un montante centrale (160x120x1700 mm) ed il relativo coperchio posteriore, da una base a stella con ingombro 700x915 mm e da due cornici di attacco universale. E' possibile ordinare come optional una presa multipla con interruttore e la relativa staffa di fissaggio. Il supporto montato su ruote ha un'altezza di 190 cm dal suolo. Presenti due viti di sicurezza per scoraggiare tentativi di furto del plasma stesso. Verrà inserito un foglio di istruzioni per agevolare l'assemblaggio del supporto. Tempo di montaggio: 8 minuti.

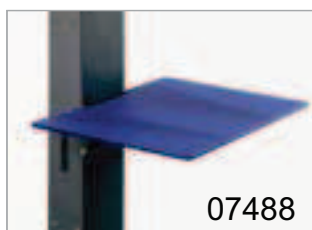


cod. | OPTIONAL SHELF
06182 | Mensola opzionale
06167



cod. | UNIVERSAL PLASMA FLOOR MINI STAND, ANTHRACITE
07493 | Supporto universale per monitor al plasma, da terra, mini, antracite satinata

cod. | OPTIONAL SHELF
07488 | Mensola opzionale
07296



MONITOR MOUNTS

SUPPORTI MONITOR



cod. 06552 | FLAT PANEL TV CART FOR 2 MONITORS, GREY
Supporto per monitor, da terra, grigio

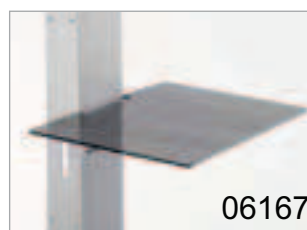
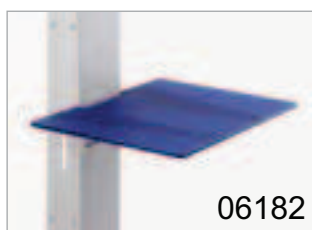
Net weight <i>Peso netto</i>	49,4 kg
Min/Max height <i>Altezza Min/Max</i>	1040 - 1850 mm
Closed length <i>Ingombro</i>	700x915x1900 mm
Max load <i>Carico Max</i>	80 kg
Mount rotates <i>Angolo di rotazione</i>	360°
Max Monitor Size <i>Dim. mass. monitor</i>	42" - 50"
Materials <i>Materiali</i>	Fe (Structure - <i>Struttura</i>)
Treatments <i>Trattamenti</i>	Grey - <i>Grigio</i>

Universal Plasma floor stand for 2 monitors, steel made. This product with high design is the best solution for conference rooms, exhibitions, and service. It is compatible with all models and brands of plasma from 40" to 50" thanks to the "sliding buttonholes" system that cover a horizontal 284-700 mm distance and a 80-475 mm vertical one. Thanks to the dimension of the base and to its 4 wheels, it is possible to move it from a room to another without hitting doors or partition walls and maintaining the highest stability. The two monitors from the floor are 95 and 160cm height. It is possible to slide two monitors in vertical direction as to eliminate the aperture that may exist between the upper monitor and the inferior one. The system includes: Central pole, (160x120x1700 mm) with the rear panel, one star base 700x915 mm, 2 universal frames. As optional are available socket with switch, and the panel to fix the socket to the pole. The height of the system is 190cm. In the inferior part of the frames there are two security screws that have been inserted to avoid attempts of stealing the plasma. In order to facilitate installation an instruction sheet will be inserted into the packaging. Time to assemble the stand 8 minutes.

Supporto Universale per Monitor al Plasma da terra, realizzato in lamiera di acciaio. Molto elegante e di alto design, è ideale per sale conference, eventi fieristici, service e per tutte quelle situazioni in cui non si possono installare i monitors a parete. La sua universalità, grazie al sistema di asole scorrevoli, che coprono un interasse orizzontale 284-700mm e verticale 80-475mm, garantisce la compatibilità con i vari modelli e marche di monitor da 40" al 50". Le dimensioni della base, dotata di 4 ruote con cuscinetti permettono, con la massima stabilità, di spostare agevolmente il supporto senza urtare porte o divisori. I due monitor sono disposti ad una altezza dal suolo di 95cm e di 160cm. E' possibile regolare l'altezza di ogni monitor in modo da annullare (se voluto) la fascia di luce orizzontale eventualmente presente tra i due schermi. Il sistema è composto da: un montante centrale (160x120x1700 mm) ed il relativo coperchio posteriore, da una base a stella con ingombro 700x915 mm e da due cornici di attacco universale. E' possibile ordinare come optional una presa multipla con interruttore e la relativa staffa di fissaggio. Il supporto montato su ruote ha un'altezza di 190 cm dal suolo. Presenti due viti di sicurezza per scoraggiare tentativi di furto del plasma stesso. Verra inserito un foglio di istruzioni per agevolare l'assemblaggio del supporto. Tempo di montaggio: 8 minuti.



cod. 06182 | OPTIONAL SHELF
06167 | Mensola opzionale



MONITOR MOUNTS

SUPPORTI MONITOR



LITE TOTEM 09213 | COD. 09213 | FLAT PANEL TV CART FROM 42" UP TO 55" Supporto per monitor da 42" fino a 55"

Net weight <i>Peso netto</i>	42,80 Kg
Closed length <i>Ingombro</i>	700x915x1900 mm
Max load <i>Carico max</i>	70 Kg
Mount rotates <i>Angolo di rotazione</i>	360 °
Ship weight <i>Peso di spedizione</i>	47,40 Kg

Mounting frame designed for standard VESA fixtures and other models, with horizontal centre-to-centre distance of up to 284-700 mm and vertical distance of up to 82-480 mm;
Sturdy base and rotating wheels guarantee stability and mobility;
Shelf holding a maximum load of 8 kg.

Cornice di fissaggio predisposta per attacchi standard VESA e non, con interasse orizzontale fino a 284-700 mm e verticale fino a 82-480 mm;

*Base robusta e ruote girevoli garantiscono stabilità e mobilità;
Mensola con carico massimo di 8 kg*



LITE TOTEM 09214 | COD. 09214 | FLAT PANEL TV CART FROM 42" UP TO 55" RAL 9005 Supporto per monitor da 42" fino a 55" RAL 9005

Net weight <i>Peso netto</i>	42,80 Kg
Closed length <i>Ingombro</i>	700x915x1900 mm
Max load <i>Carico max</i>	70 Kg
Mount rotates <i>Angolo di rotazione</i>	360 °
Ship weight <i>Peso di spedizione</i>	47,40 Kg

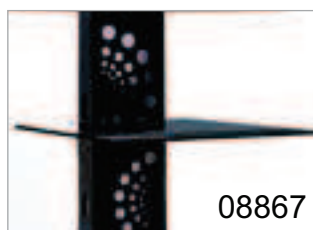
Mounting frame designed for standard VESA fixtures and other models, with horizontal centre-to-centre distance of up to 284-700 mm and vertical distance of up to 82-480 mm;
Sturdy base and rotating wheels guarantee stability and mobility;
Shelf holding a maximum load of 8 kg.

Cornice di fissaggio predisposta per attacchi standard VESA e non, con interasse orizzontale fino a 284-700 mm e verticale fino a 82-480 mm;

*Base robusta e ruote girevoli garantiscono stabilità e mobilità;
Mensola con carico massimo di 8 kg*



08867 | COD. 08867 | OPTIONAL SHELF Mensola opzionale



LITE TOTEM 09215 | COD. 09215 | FLAT PANEL TV CART FROM 42" UP TO 55" ANTHRACITE Supporto plasma da terra light totem, versione antracite satinato.

MONITOR MOUNTS

SUPPORTI MONITOR



COD. 06400 | LCD FLOOR STAND, GREY
Supporto per monitor LCD da terra , grigio

NET WEIGHT <i>Peso netto</i>	36,2 Kg
CLOSED LENGHT <i>Ingombro</i>	700x915x1900 mm
MAX LOAD <i>Carico Max</i>	50 Kg Support - <i>Supporto</i> 8 Kg Shelf - <i>Mensola</i>
MOUNT ROTATES <i>Angolo di rotazione</i>	360 °
MAX MONITOR SIZE <i>Dim. Max Monitor</i>	Up to 46" - fino a 46"
MATERIALS <i>Materiali</i>	Fe (Structure - <i>Struttura</i>) PLX (Shelf - <i>Mensola</i>)

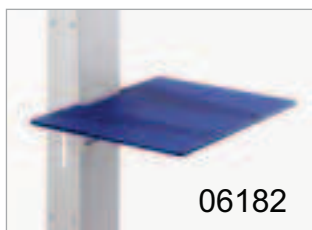
LCD floor stand, steel made. Very stylish, is ideal for conference rooms, happenings on fair, service, and for all those application in wich is not possible to install the monitor on the wall. It has a standard VESA connection with wheelbases 75x75 and 100x100mm (VESA MIS-D,C for LCD monitor from 12 to 22) and a plate with wheelbases 200x100 (VESA MIS-E,C for LCD monitors to 46"). Base's dimensions, 700x900mm, let to move quickly the stand also trough doors and partition walls. The height of center line of the monitor is about 158cm from the ground. There is also a plexiglass brown shelf (350x500mm), ideal to be loaded with DVD reader, Codec, PC (notebook) etc. In the inferior part there are 6 couples of inserts to mount max 6 shelves (3 in front and 3 in the back side). The system includes: Central pole, (160x120x1700 mm) with the rear panel, one star base 700x915 mm with wheels, a plexiglass brown shelf 350x500 mm, and a plate for monitors with VESA interface until 30". It is included: a special plate for monitors with wheelbases holes of 200x200mm (VESA interface for monitor of more than 46", COD. 07206), additional brown or blue shelves, socket with switch, and the panel to fix the socket to the pole. The height of the system i 188cm. Time to assemble the stand 5 minutes.

Supporto monitor LCD da terra, realizzato in lamiera d'acciaio. Molto elegante e di alto design, è ideale per sale conference, eventi fieristici, service e per tutte quelle situazioni in cui non si può installare il monitor a parete. Dispone di un attacco standard VESA con interassi 75x75 e 100x100 (VESA MIS-D,C per monitor LCD da 12" a 22") e di una piastra adattatrice con interassi 200x100 (VESA MIS-E,C per monitor LCD fino a 46"). Le dimensioni della base 700x900 mm. permettono di spostare agevolmente il supporto anche attraverso porte e divisori. L'altezza della linea media del monitor è di 158 cm dal suolo. Viene fornita in dotazione una mensola in plexiglass fumè (350x500mm.), ideale per appoggiare lettori DVD, Codec, PC, decoder ecc. Sulla parte inferiore del montante sono presenti 6 coppie di perni per il fissaggio di altrettante mensole (3 anteriori e 3 posteriori). Il sistema comprende: una colonna centrale con relativo coperchio di chiusura posteriore, una base ottagonale con quattro razze dotate di ruote pivoettanti, una mensola in plexiglass ed una piastra adattatrice per monitor da 23" a 46". E' compresa: piastra in acciaio 200x200 per monitor superiori a 32" (COD. 07206), mensole aggiuntive di color grigio fumè o blu elettrico satinato, presa multipla con relativa staffa di fissaggio. L'altezza del supporto montato è di 188cm dal suolo. Tempo di montaggio 5 minuti.



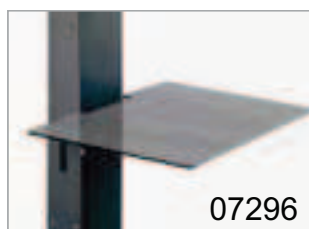
COD. 07206
Adapter plate 200x200 mm included
Piastra adattatrice 200x200 mm inclusa

COD. 06182 | OPTIONAL SHELF
06167 | Mensola opzionale



COD. 07300 | LCD FLOOR STAND, ANTHRACITE
Supporto per monitor LCD da terra, antracite

COD. 07488 | OPTIONAL SHELF
07296 | Mensola opzionale



MONITOR MOUNTS

SUPPORTI MONITOR



cod. | LCD/PLASMA SCREEN FLOOR STAND UP TO 46"
08000 | Supporto Monitor LCD/Plasma da terra fino a 46"

Net weight	22,50 kg
Closed length <i>Ingombro</i>	700x700x1820 mm
Max load <i>Carico Max</i>	50 kg
Link with <i>Collegamento con</i>	H290-760 V 85-480
Materials <i>Materiali</i>	Fe
Treatments <i>Trattamenti</i>	ANTHRACITE - <i>antracite satinata</i>

This stand allows you to mount monitors with fittings with a 284-700mm horizontal pitch and 80-480mm vertical pitch. The base has four arms for feet or castor installation.

Su questo supporto è possibile installare monitor che dispongono di attacchi con interassi fori 284-700mm orizzontali e 80-480mm verticali. La base dispone di quattro razze su cui è possibile scegliere di montare 4 ruote o quattro piedini.



cod. | 
02020

cod. | 
02021

cod. | OPTIONAL SHELF
07900 | Mensola opzionale



MONITOR MOUNTS

SUPPORTI MONITOR



PRATICO 07500

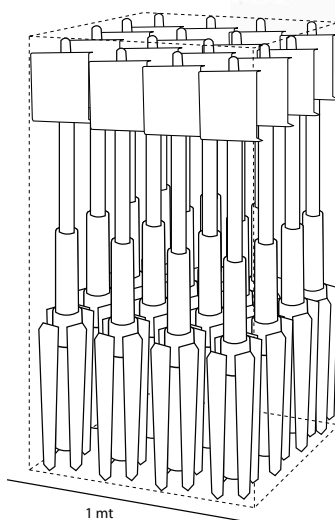
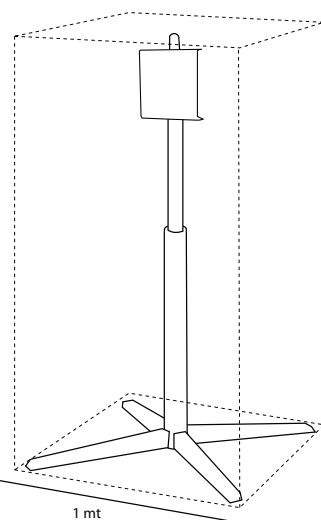
FLAT PANEL TV CART FOR 35" UP TO 50"
Supporto per monitor da 35" fino a 50"

Max dimension <i>Dimensioni max</i>	100x100x195 cm
Closed length <i>Ingombro</i>	16x16x195 cm
Max load <i>Carico max</i>	50 Kg
Ship weight <i>Peso spedizione</i>	21,8 Kg

- Height adjustable from 1250 - 1650 mm, measured from floor to the media line of the monitor;
 - Designed so that the floor supports can be replaced with wheels, upon request;
 - Ideal for rental arrangements;
 - Can include a shelf for recording or decoder equipment
- *Altezza regolabile da 1250 a 1650 mm da terra alla linea media monitor;*
 - *Predisposto per sostituzione dei piedini con apposite ruote su richiesta;*
 - *Ideale per applicazioni rental*
 - *Può prevedere una mensola per apparati di riproduzione o decoder*

Available for mounts measuring:
Disponibile per fissaggi:

- 200x200
- 200x100
- 120x150
- 150x150
- 100x100
- 75x75



The folding legs of the base reduce the bulk of the support

La base a razze pieghevoli riduce l'ingombro del supporto

02020



02021



07900

OPTIONAL SHELF
Mensola opzionale



MONITOR MOUNTS

SUPPORTI MONITOR



cod.
08100

LCD/PLASMA SCREEN FLOOR STAND WITH WHEELS UP TO 42"
Supporto Monitor LCD/Plasma da terra con ruote fino a 42"

Net weight <i>Peso netto</i>	17,50 kg
Min/Max height <i>Altezza Min/Max</i>	1120 - 1520 mm
Closed length <i>Ignombro</i>	520x870x1250 mm
Footprint diameter <i>Diametro d'apertura</i>	30 kg
Link with <i>Collegamento con</i>	VESA Fino a 200x200
Mount rotates <i>Angolo di rotazione</i>	360°
Tilt angle <i>Angolo di inclinazione</i>	0°
Materials <i>Materiali</i>	Fe
Treatments <i>Trattamenti</i>	ANTHRACITE - <i>antracite satinata</i>

This stand allows you to mount screens with VESA fittings 75x75, 100x100, or 200x100 - 200x200 mm. The base can easily go through doorways and the four castors can be hidden.

Su questo supporto è possibile installare monitor che dispongono di attacchi VESA con interassi 75x75, 100x100, 200x100 - 200x200 mm. La base passa agevolmente attraverso porte, nascondendo le quattro ruote pivotanti.



cod.
07900

OPTIONAL SHELF
Mensola opzionale



MONITOR MOUNTS

SUPPORTI MONITOR

05806 COD. FLAT PANEL TV WALL BRACKET, FIX, GREY
 Supporto universale per monitor da parete, fisso, grigio

Net weight <i>Peso netto</i>	9,00 kg
Closed lenght <i>Ingombro</i>	< 40 mm
Max load <i>Carico Max</i>	60 kg
Thickness <i>Spessore</i>	1,5/2 mm Tubes - Tubi
Max Monitor Size <i>Dim. mass. monitor</i>	42" - 52"
Materials <i>Materiali</i>	Fe
Treatments <i>Trattamenti</i>	Grey - Grigio

Fix Universal Plasma wall bracket, in steel plate. The bracket is composed of two plates: the first is to be fixed to the wall (365x605mm) and the other to the monitor (850x590 mm). It is compatible with all models and brands of plasma (from 42" to 55") thanks to the "sliding buttonholes system" that cover a horizontal 284-700 mm distance and a 80-475 mm vertical one. Thanks to that system after you have fixed the plasma you can centre it to hide the wall plate. The equipment includes 6 "jolly plates" with the hole for M5-M6-M8-M10 screws that centre the fixing screw to the plasma. The PVC insert grants the isolation of the bracket from the plasma. In the inferior part two security screws have been inserted to avoid attempts of stealing the plasma. Within the equipment 6 M5-M6-M8-M10 screws are also supplied. The time to assemble the plasma to the wall is 5 minutes.

Supporto Plasma fisso da parete "universal", realizzato in lamiera d'acciaio. Il supporto è composto da due piastre: la prima da fissare a parete (365x605mm), e l'altra da fissare al monitor (850x590m). La compatibilità con tutti i modelli e marche di plasma (da 42" a 55") è garantita dal "sistema ad asole scorrevoli" che coprono un interasse orizzontale 284-700mm. e verticale 80-475mm. Grazie a tale sistema una volta fissato il plasma, lo si può centrare per evitare che la piastra a parete sia visibile. In dotazione vengono forniti 6 piastrini "jolly" con foro per viti M5-M6-M8-M10 che agiscono come centratura della vite di fissaggio con il plasma. Il distanziale in PVC garantisce l'isolamento del supporto rispetto al plasma. Nella parte inferiore sono state inserite due viti di sicurezza per scoraggiare tentativi di furto del plasma stesso. In dotazione vengono fornite anche 6 viti M5-M6-M8-M10. Tempo di montaggio del plasma a parete: 5 minuti.



10557 COD. FLAT PANEL TV WALL BRACKET, FIX, ANTHRACITE
 Supporto universale per monitor da parete, fisso, antracite satinato



MONITOR MOUNTS

SUPPORTI MONITOR



08200 COD. | FOLDABLE LCD/PLASMA SCREEN FLOOR STAND WITH WHEELS
Supporto monitor plasma/lcd da terra richiudibile

Net weight <i>Peso netto</i>	10 kg
Min/Max height <i>Altezza Min/Max</i>	1040 - 1850 mm
Closed length <i>Ingombro</i>	710x480x160 mm
Link with <i>Collegamento con</i>	VESA 75-75 100-100 100-200 200-200 cornice Euromet
Max load <i>Carico Max</i>	50 kg
Mount rotates <i>Angolo di rotazione</i>	360°
Tilt angle <i>Angolo di inclinazione</i>	55°-45°-0°
Materials <i>Materiali</i>	Fe
Treatments <i>Trattamenti</i>	Grey - Grigio

The stand is suitable for screens with VESA fittings 75x75, 100x100, 100x200, 200x200 (mm x mm). Compatible also with Euromet Universal Plasma Screen Frame, which allows you to mount screens with fittings having 290-700 horizontal centre pitch and 80-465mm vertical centre pitch, ensuring compatibility with almost all 40" to 52" screens. The stand can be folded down for transportation without the use of additional spanners or tools. Supplied with adjustable feet. Available upon request is a kit with four stylish and innovative castors, with or without brake.

Il supporto è compatibile con monitor VESA con forature 75x75 100x100 100x200 200x200 (mm x mm). È compatibile con la cornice Euromet per monitor plasma Universale con la quale è possibile agganciare monitor i cui fori sono su interassi che coprono un interasse orizzontale 290-700mm e verticale 80-465mm, garantendo così la compatibilità con la quasi totalità di modelli e marche di monitor da 40" al 52". Il supporto è richiudibile per un trasporto più agevole, senza l'ausilio di chiavi o accessori esterni all'imballo. Fornito in dotazione con piedini livellabili. Fornito come accessorio ma solo su richiesta un kit di quattro ruote molto eleganti e di design innovativo, nella versione con e senza freno.



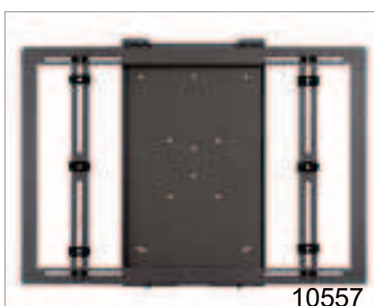
08300 COD. | FOLDABLE LCD/PLASMA SCREEN FLOOR STAND WITH WHEELS
Supporto monitor plasma/lcd da terra richiudibile



02020 COD. |

02021 COD. |

10557 COD. |
05806



MONITOR MOUNTS

SUPPORTI MONITOR



cod.
06900

FLAT PANEL TV WALL BRACKET, STEEL MADE, ADJUSTABLE, GREY
Supporto universale da parete per monitor, inclinabile, grigio

Net weight <i>Peso netto</i>	14,2 kg
Closed length <i>Ingombro</i>	850x610x130 mm
Max load <i>Carico Max</i>	40 kg support - supporto
Mount rotates <i>Angolo di rotazione</i>	0°
Tilt angle <i>Angolo di inclinazione</i>	+20° / -10°
Max Monitor Size <i>Dim. mass. monitor</i>	52"
Materials <i>Materiali</i>	Fe (SStructure - Struttura)
Treatments <i>Trattamenti</i>	Grey - Grigio

Universal Plasma wall bracket, adjustable steel made. The bracket is composed of two plates: the first is to be fixed to the wall with the titling system (-20° + 10°), and the other to the monitor (850x590 mm). It is compatible with all models and brands of plasma from 42" to 52" thanks to the "sliding buttonholes" system that cover a horizontal 284-700 mm distance and a 80-475 mm vertical one. Thanks to that system after you have fixed the plasma you can centre it to hide the wall plate. The equipment includes 6 "jolly plates" with the hole for M5-M6-M8-M10 screws that centre the fixing screw to the plasma. In the inferior part two security screws have been inserted to avoid attempts of stealing the plasma. In order to facilitate installation an instruction sheet will be inserted into the packaging. It's possible to pass the cables inside the tube thanks to the buttonholes. Time to assemble the stand: 5 minutes.

Supporto per monitor Plasma da parete realizzato in lamiera d'acciaio, inclinabile. Il supporto è costituito da una piastra di fissaggio a parete ed una piastra per il fissaggio del monitor. Sulla piastra di fissaggio a parete è installato un sistema di inclinazione regolabile che permette l'inclinazione sull'asse orizzontale dello schermo, di 20° (verso il basso) e di 10° (verso l'alto). La seconda piastra è provvista di asole scorrevoli che permettono la compatibilità con la quasi totalità dei monitor plasma da 42" a 52" (coprendo un intervallo di fori da 284-700 in orizzontale e 80-475 in verticale). Grazie a tale sistema di fissaggio è possibile, prima di serrare tutte le viti di centrare il monitor rispetto alla cornice in lamiera, in modo che essa rimanga sempre nascosta dietro al monitor. Vengono forniti in dotazione 6 piastrini "jolly" atti ad accogliere viti M5-M6-M8-M10 che agiscono come centratura della vite di fissaggio col monitor. Nella parte inferiore sono indispensabili due viti di sicurezza che fissano la cornice alla piastra retrostante ed impediscono la sottrazione furtiva del monitor sopra disposto. Verrà inserito un foglio di istruzioni. Tempo di montaggio del monitor: 5 minuti.



MONITOR MOUNTS

SUPPORTI MONITOR



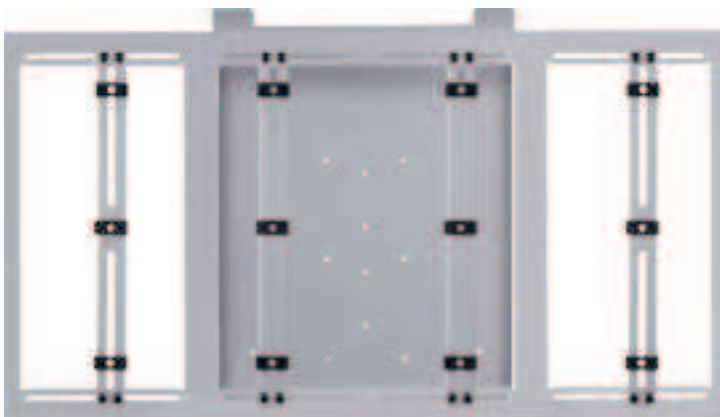
XXL FRAME 08915

FLAT PANEL TV MOUNT UP TO 120 KG, GREY
Supporto per monitor fino a 120 kg, grigio

Dimensions <i>Dimensioni</i>	1100x608x24 mm
Max load <i>Carico Massimo</i>	120 kg
Ship weight <i>Peso spedizione</i>	20 kg

Mounting frame designed for standard VESA fixtures and other models.

Cornice di fissaggio predisposta per attacchi standard VESA e non.



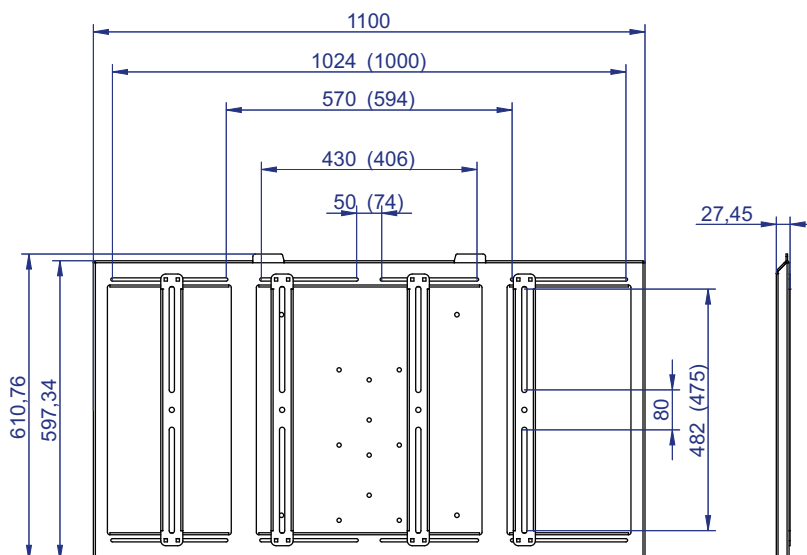
XXL FRAME 11654

FLAT PANEL TV MOUNT UP TO 120 KG, ANTHRACITE
Supporto per monitor fino a 120 kg, antracite satinato

Dimensions <i>Dimensioni</i>	1100x608x24 mm
Max load <i>Carico Massimo</i>	120 kg
Ship weight <i>Peso spedizione</i>	20 kg

Mounting frame designed for standard VESA fixtures and other models.

Cornice di fissaggio predisposta per attacchi standard VESA e non.



viti M5 M6 M8 M10

MONITOR MOUNTS

SUPPORTI MONITOR



cod. 06800 | WALL BRACKET FOR LCD MONITORS, TILTABLE, GREY
Supporto per LCD a parete, inclinabile, grigio

Net weight <i>Peso netto</i>	4,20 kg
Closed length <i>Ingombro</i>	220x220x160mm
Max load <i>Carico Max</i>	30 kg.
Mount rotates <i>Angolo di rotazione</i>	360 °
Tilt angle <i>Angolo di inclinazione</i>	+20°/-10°
Max Monitor Size <i>Dim. mass. monitor</i>	46"
Materials <i>Materiali</i>	Fe (structure - Struttura)
Treatments <i>Trattamenti</i>	Grey - Grigio

LCD Wall bracket steel made. The mounting on the wall is possible thanks to the plate which has a hole and two buttonholes. The monitor is fixed on the plate that has different wheelbases: 100-100mm, 75-75mm (VESA MIS D, C) and 200x100mm (VESA MIS E,C) for monitors until 46". It is included the special plate for monitors of bigger dimensions with wheelbases holes of 200x200mm (cod. 07206). The connection between the wall plate and the monitor plate is very quick and safe. It is possible to control the inclination on two axes: on horizontal axes you have a +20/-10° of regulation whereas on vertical axes you have a regulation of 360° to be locked by using the two grub screws with the exagonale key in the equipment. Time to assemble the bracket 4 minutes.

Supporto per monitor LCD da parete realizzato in lamiera d'acciaio. Il fissaggio a parete avviene grazie alla piastra che presenta un foro e due asole. Il monitor viene fissato poi sulla piastra che presenta fori a diversi interassi: 100-100 mm e 75-75mm (VESA MIS D, C), e 200x100 mm (VESA MIS E,C) per monitor fino 46". È compresa la piastra con foratura VESA 200-200 mm per monitor di dimensioni maggiori (cod. 07206) L'accoppiamento tra la staffa da muro e la staffa fissata sul monitor è estremamente veloce e sicuro. E' possibile regolare sia l'inclinazione sull'asse verticale che orizzontale: si può agire sull'asse orizzontale con una regolazione continua di 10° verso l'alto e di 20° verso il basso, semplicemente agendo sulla manopola presente nella parte inferiore del supporto. E' possibile anche una rotazione di 360° sull'asse verticale, da fissare per mezzo dei due grani avvitabili con la chiave in dotazione. Tempo di assemblaggio: 4 minuti.



COD. 07206
Adapter plate 200x200
mm included
*Piastra adattatrice
200x200 mm inclusa*



MONITOR MOUNTS

SUPPORTI MONITOR



cod. 09171 | FLAT PANEL MOUNT FOR INDOOR AND OUTDOOR APPLICATION FROM 17" TO 50"
 Supporto per monitor da parete per interni e esterni da 17" a 50"

Dimensions <i>Dimensioni</i>	250x230x110mm
Tilt angle <i>angolo di inclinaz.</i>	15°
Max load <i>Carico Massimo</i>	50 kg
Ship weight <i>Peso spedizione</i>	3,7 kg
Standard VESA holes <i>Fori standard VESA</i>	200x200; 200x100; 100x100

Zinc coating and special painting make possible outdoor installation.
 Tilts downward 15°, fastening with hexagon wrench

*Il trattamento di zincatura e verniciatura speciale consente applicazione per esterni.
 Inclinabile verso il basso di 15° con serraggio con chiave esagonale*



cod. 10868 | OPTIONAL ADAPTER PLATE 600 X 400 MM
 Piastra opzionale 600 x 400 mm



cod. 10463 | OPTIONAL ADAPTER PLATE 400 X 400 MM
 Piastra opzionale 400 x 400 mm



cod. 09489 | OPTIONAL ADAPTER PLATE 400X200 MM
 Piastra opzionale 400 x 200 mm



MONITOR MOUNTS

SUPPORTI MONITOR



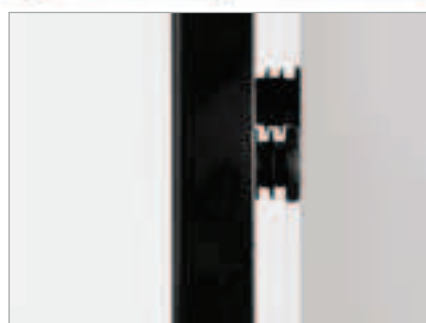
COD. 06500 | WALL BRACKET FOR LCD MONITORS, RAL 9005
Supporto per monitor LCD da parete, RAL 9005

Net weight <i>Peso netto</i>	6,3 kg
Closed length <i>Ingombro</i>	680x265x50 mm
Max load <i>Carico Max</i>	40 kg
Max Monitor Size <i>Dim. mass. monitor</i>	42"
Materials <i>Materiali</i>	Fe (STRUCTURE - Struttura)
Treatments <i>Trattamenti</i>	RAL9005

This bracket is compatible with all monitors which have holes on these wheelbases: 200x200 400x200 and 600x200mm. It is made of a wall plate and of a monitor plate (660x270mm) to be mounted afterward to the first plate.

After having mounted the wall plate you can decide to install the monitor in a horizontal way or also in vertical way, simply rotating the rectangle of the monitor of 90°, the levelling pins on the backside allows to compensate perfectly wall imperfections. In the equipment there are two security screws to lock the two plates to each other. Installation is very quick and simple. (5 minute).

Supporto per monitor LCD in lamiera. Questo supporto è compatibile con tutti i monitor che hanno un sistema di fissaggio con foratura 200x200mm, 400x200mm o 600x200mm. E' costituito da una piastra di fissaggio a parete e da una piastra per il fissaggio del monitor dalle dimensioni di 660x270mm, da agganciare poi sulla piastra a parete. E' possibile (una volta fissata la prima piastra) decidere di installare il monitor sulla parete sia in senso orizzontale che in senso verticale, ruotando il rettangolo del monitor di 90°. I piedini regolabili presenti sul retro permettono un perfetto livellamento della piastra sulla parete. Fornite in dotazione le viti di sicurezza che fermano in maniera sicura il monitor alla parete. L'installazione molto semplice e molto rapida (5 minuti).

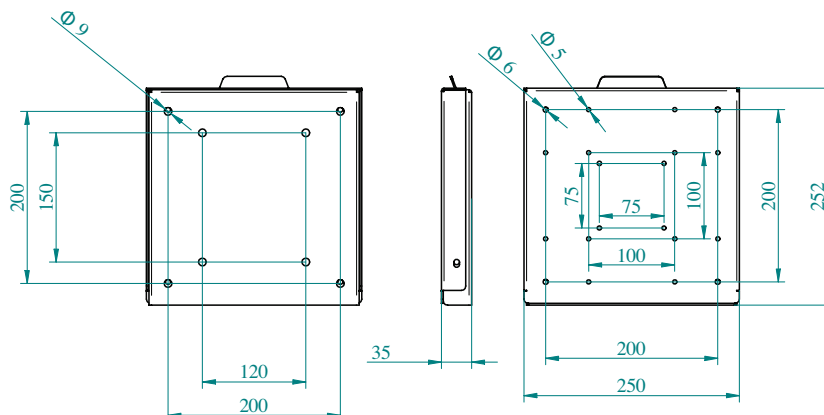
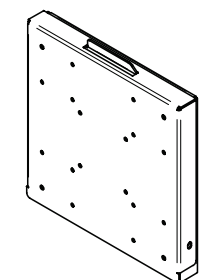
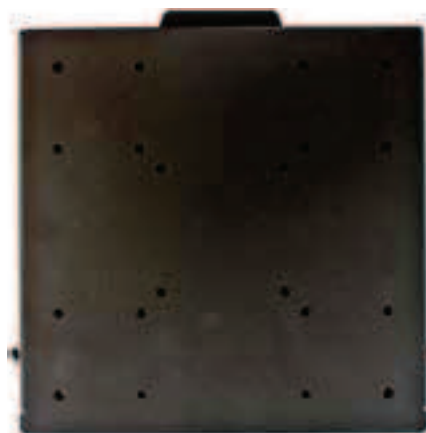


COD. 10063 | WALL MOUNT PLATE "QUADRA"
Piastra di supporto da muro "QUADRA"

Net weight <i>Peso netto</i>	2,5 kg
Max load <i>Carico Max</i>	40 kg
Link with <i>Collegamento con</i>	Max VESA 200-200

Wall monitor mount "slim version" designed to interpose between the back of the monitor and the wall where the monitor has been mounted. Professional solution, but at the same time ideal for home applications too.

Supporto fisso da parete per monitor versione "slim" studiato in modo di interporsi tra retro del monitor e parete di ancoraggio. Soluzione professionale ma allo stesso tempo ideale anche per applicazioni domestiche.



MONITOR MOUNTS

SUPPORTI MONITOR



cod.
04754

LCD/TFT MONITOR WALL BRACKET, NYLON, STANDARD VESA 120X120, RAL9010
Supp. monitor LCD/TFT da parete, nailon, att. standard Vesa 120x120, RAL9010

Net weight <i>Peso netto</i>	0,98 kg
Closed length <i>Ingombro</i>	105 mm
Max load <i>Carico Max</i>	5 kg
Tilt angle <i>Angolo di inclinazione</i>	50°
Thickness <i>Spessore</i>	4 mm
Materials <i>Materiali</i>	ni (structure - <i>Struttura</i>)
Treatments <i>Trattamenti</i>	RAL 9010

Adjustable monitor wall bracket, nylon made. Plate 120x120x4mm, 4 holes Ø4.5mm distance 75 and 100 mm., Ø4.5mm (Standard Vesa). The monitor is tiltable ($\pm 25^\circ$) working on the central part of the swivel, fixable by its spanner which is supplied with the bracket. Wall plate Ø95mm with 2 holes Ø 4,5mm, to fix bracket. This support is fixable with all LCD/TFT monitors.

Supporto monitor da muro orientabile realizzato in nailon. Piastra per il fissaggio del monitor 120x120x4mm dotata di 4 fori di interasse 75 e 100 mm e Ø4.5mm. (attacco Standard Vesa). L'orientamento del monitor ($\pm 25^\circ$) avviene agendo sul corpo centrale del supporto, serrandolo con l'apposita chiave (fornita in dotazione). L'ancoraggio del supporto al muro può essere effettuato tramite due fori Ø 4,5mm, posizionati sulla flangia posteriore di Ø95mm. Questo supporto è utilizzabile per tutti i monitor LCD/TFT.



cod.
04676

LCD/TFT MONITOR WALL BRACKET, NYLON, STANDARD VESA 120X120, BLACK
Supp. monitor LCD/TFT da parete, nailon, att. standard Vesa 120x120, nero

Net weight <i>Peso netto</i>	0,98 kg
Closed length <i>Ingombro</i>	105 mm
Max load <i>Carico Max</i>	5 kg
Tilt angle <i>Angolo di inclinazione</i>	50°
Thickness <i>Spessore</i>	4 mm
Materials <i>Materiali</i>	ni (structure - <i>Struttura</i>)
Treatments <i>Trattamenti</i>	ral 9005 BLACK - Nero

Adjustable monitor wall bracket, nylon made. Plate 120x120x4mm, 4 holes Ø4.5mm distance 75 and 100 mm., Ø4.5mm (Standard Vesa). The monitor is tiltable ($\pm 25^\circ$) working on the central part of the swivel, fixable by its spanner which is supplied with the bracket. Wall plate Ø95mm with 2 holes Ø 4,5mm, to fix bracket. This support is fixable with all LCD/TFT monitors.

Supporto monitor da muro orientabile realizzato in nailon. Piastra per il fissaggio del monitor 120x120x4mm dotata di 4 fori di interasse 75 e 100 mm e Ø4.5mm. (attacco Standard Vesa). L'orientamento del monitor ($\pm 25^\circ$) avviene agendo sul corpo centrale del supporto, serrandolo con l'apposita chiave (fornita in dotazione). L'ancoraggio del supporto al muro può essere effettuato tramite due fori Ø 4,5mm, posizionati sulla flangia posteriore di Ø95mm. Questo supporto è utilizzabile per tutti i monitor LCD/TFT.



cod.
04676



MONITOR MOUNTS

SUPPORTI MONITOR



COD.
04681

MONITOR WALL BRACKET, STEEL, STANDARD VESA 120X120, RAL7035
Supp. monitor a muro in acciaio, att. standard Vesa 120x120, RAL7035

Net weight <i>Peso netto</i>	1,77 kg
Closed length <i>Ingombro</i>	105 mm
Max load <i>Carico Max</i>	15 kg
Tilt angle <i>Angolo di inclinazione</i>	50°
Thickness <i>Spessore</i>	3 mm
Materials <i>Materiali</i>	Fe
Treatments <i>Trattamenti</i>	RAL 7035

Adjustable monitor wall bracket, steel made. Plate 120x120x3mm, 4 holes Ø4.5mm distance 75 and 100 mm., Ø4.5mm (Standard Vesa). The monitor is tiltable ($\pm 25^\circ$) working on the central part of the swivel, fixable by its spanner which is supplied with the bracket. Wall plate Ø95mm with 2 holes Ø 4,5mm, to fix bracket. This support is fixable with all TFT monitors.

Supporto monitor da muro orientabile realizzato in acciaio. Piastra per il fissaggio del monitor 120x120x3mm dotata di 4 fori di interasse 75 e 100 mm e Ø4.5mm. (attacco Standard Vesa). L'orientamento del monitor ($\pm 25^\circ$) avviene agendo sul corpo centrale del supporto, serrandolo con l'apposita chiave (fornita in dotazione). L'ancoraggio del supporto al muro può essere effettuato tramite due fori Ø 4,5mm, posizionati sulla flangia posteriore di Ø95mm. Questo supporto è utilizzabile per tutti i monitor TFT.



COD.
04676



COD.
05199

LCD/TFT MONITOR WALL BRACKET, STEEL, STANDARD VESA 120X120, RAL9005
Supp. monitor LCD/TFT da parete, acciaio, att. standard Vesa 120x120, RAL9005

Net weight <i>Peso netto</i>	1,77 kg
Closed length <i>Ingombro</i>	105 mm
Max load <i>Carico Max</i>	15 kg
Tilt angle <i>Angolo di inclinazione</i>	50°
Thickness <i>Spessore</i>	4 mm
Materials <i>Materiali</i>	Fe
Treatments <i>Trattamenti</i>	RAL 9005

Adjustable monitor wall bracket, steel made. Plate 120x120x4mm, 4 holes Ø4.5mm distance 75 and 100 mm., Ø4.5mm (Standard Vesa). The monitor is tiltable ($\pm 25^\circ$) working on the central part of the swivel, fixable by its spanner which is supplied with the bracket. Wall plate Ø95mm with 2 holes Ø 4,5mm, to fix bracket. This support is fixable with all LCD/TFT monitors

Supporto monitor da muro orientabile realizzato in acciaio. Piastra per il fissaggio del monitor 120x120x4mm dotata di 4 fori di interasse 75 e 100 mm e Ø4.5mm. (attacco Standard Vesa). L'orientamento del monitor ($\pm 25^\circ$) avviene agendo sul corpo centrale del supporto, serrandolo con l'apposita chiave (fornita in dotazione). L'ancoraggio del supporto al muro può essere effettuato tramite due fori Ø 4,5mm, posizionati sulla flangia posteriore di Ø95mm. Questo supporto è utilizzabile per tutti i monitor LCD/TFT.



COD.
04676



MONITOR MOUNTS

SUPPORTI MONITOR



cod. 06940 UNIVERSAL CEILING BRACKET, 2 MONITORS, ADJUSTABLE, GREY
Supporto universale da soffitto, 2 monitors, inclinabile, grigio

Net weight <i>Peso netto</i>	34,9 kg
Min/Max height <i>Altezza Min/Max</i>	750-1250 mm
Closed length <i>Ingombro</i>	860x286x1030mm
Max load <i>Carico Max</i>	90 kg
Mount rotates <i>Angolo di rotazione</i>	360°
Tilt angle <i>Angolo di inclinazione</i>	+20/-10°
Max Monitor Size <i>Dim. mass. monitor</i>	42" - 55"
Materials <i>Materiali</i>	Fe (STRUCTURE - Struttura)
Treatments <i>Trattamenti</i>	Grey - Grigio

Universal ceiling mount bracket, adjustable and tiltable, steel made, for two monitors. The bracket consists of 3 parts: fixing system on the ceiling, controlled inclination system (Tilting System) and two "Universal" frames. To fix on the ceiling there are four holes Ø11mm in the flange on top of the tube. In the bottom of the tube there are two Tilting Systems. This kind of system allows to rotating a +20° or -10° angle of inclination, using an exagonal key in the equipment. The two monitors are independent each by other.

It is also possible to rotate the system around the vertical axis for 360°. The universal frames (850x590mm) are compatible with all monitor from 42 to 55". In fact they are compatible with holes on wheelbases from 284 to 700 in horizontal and from 80 to 475 in vertical. The telescopic arm grants to regulate the central part of the monitor at the height from 75 to 125cm. It's possible to adjust the height of the monitor with 10 cm steps. It is necessary for work in safely conditions to use two M6 screws on the base of each frame. The tubes are drilled to make the cable's passage is possible inside the bracket. In order to facilitate installation an instruction sheet will be inserted into the packaging. Time to assemble the stand: 5 minutes.

Supporto Universale da soffitto per due monitor plasma, in acciaio. Il supporto è composto da tre elementi: sistema fissaggio a soffitto, sistema di inclinazione controllata (Tilting System) e le cornici "Universal" (due). Il fissaggio a soffitto avviene attraverso l'utilizzo dei quattro fori Ø11mm predisposti sulla flangia quadrata presente sulla sommità della colonna tubo. Nella parte inferiore della colonna tubo sono installati due Tilting Systems. Tale sistema di inclinazione permette una regolazione continua di 20° verso il basso e di 10° verso l'alto, grazie alla chiave esagonale fornita in dotazione. I due monitor sono inclinabili indipendentemente l'uno dall'altro. È possibile anche ruotare il sistema sull'asse verticale di 360°. Le cornici "Universal" (850x590mm) provvista del "sistema ad asole scorrevoli" sono state ideate per permettere la compatibilità con la quasi totalità dei modelli e marche dei monitor da 42" a 55". Essa è compatibile infatti con fori ad interassi 284-700 orizzontali e 80-475 mm verticali. La linea media del monitor può essere regolata ad una distanza dal soffitto che varia dal valore di 75 cm al valore di 125 cm a passi di 10cm grazie al tubo telescopico. Indispensabile per il corretto funzionamento del supporto l'impiego delle due viti M6 di sicurezza presenti alla base di ogni cornice in lamiera. Sono presenti asole sui tubi per il passaggio di cavi all'interno del supporto. Per facilitare il montaggio verrà inserito un foglio d'istruzione. Tempo di assemblaggio: 5 minuti.



MONITOR MOUNTS

SUPPORTI MONITOR



cod. 06700 UNIVERSAL CEILING MOUNT BRACKET, ADJUSTABLE, GREY
Supporto universale monitor da soffitto, inclinabile, grigio

Net weight <i>Peso netto</i>	22,45 kg
Min/Max height <i>Altezza Min/Max</i>	750-1250 mm
Closed length <i>Ingombro</i>	860x275x1030mm
Max load <i>Carico Max</i>	50 kg
Mount rotates <i>Angolo di rotazione</i>	360°
Tilt angle <i>Angolo di inclinazione</i>	+20/-10°
Max Monitor Size <i>Dim. mass. monitor</i>	42" - 55"
Materials <i>Materiali</i>	Fe (STRUCTURE - <i>Struttura</i>)
Treatments <i>Trattamenti</i>	Grey - <i>Grigio</i>

Universal ceiling mount bracket, adjustable and tiltable, steel made.

The bracket consists of 3 parts: fixing system on the ceiling, controlled inclination system (Tilting System) and the "Universal" frame. To fix on the ceiling there are four holes Ø11mm in the flange on top of the tube. In the bottom of the tube there is the Tilting System. This kind of system allows to rotating a +20° or -10° angle of inclination, using an exagonal key in the equipment. It is also possible to rotate the system around the vertical axis for 360°. The universal frame (850x590mm) is compatible with all monitor from 42 to 55". In fact it is compatible with holes on wheelbases from 284 to 700 in horizontal and from 80 to 475 in vertical. The telescopic arm grants to regulate the central part of the monitor at the height from 75 to 125cm. It's possible to adjust the height of the monitor with 10 cm steps. It is necessary for work in safely conditions to use two M6 screws on the base of the frame. The tubes are drilled to make the cable's passage is possible inside the bracket. Time to assemble the stand: 5 minutes.

Supporto Universale da soffitto per monitor plasma, in acciaio. Il supporto è composto da tre elementi: sistema fissaggio a soffitto, sistema di inclinazione controllata (Tilting System) e la cornice "Universal". Il fissaggio a soffitto avviene attraverso l'utilizzo dei quattro fori Ø11mm predisposti sulla flangia quadrata presente sulla sommità della colonna tubo. Nella parte inferiore della colonna tubo è installato il Tilting System. Tale sistema di inclinazione permette una regolazione continua di 20° verso il basso e di 10° verso l'alto, grazie alla chiave esagonale fornita in dotazione. È possibile anche ruotare il sistema sull'asse verticale di 360°. La cornice "Universal" (850x590mm) provvista del "sistema ad asole scorrevoli" è stata ideata per permettere la compatibilità con la quasi totalità dei modelli e marche dei monitor da 42" a 55". Essa è compatibile infatti con fori ad interassi 284-700 orizzontali e 80-475 mm verticali. La linea media del monitor può essere regolata ad una distanza dal soffitto che varia dal valore di 75 cm al valore di 125 cm a passi di 10cm grazie al tubo telescopico. Indispensabile per il corretto funzionamento del supporto l'impiego delle due viti M6 di sicurezza presenti alla base della cornice in lamiera. Sono presenti asole sui tubi per il passaggio di cavi all'interno del supporto. Tempo di assemblaggio: 5 minuti.



MONITOR MOUNTS

SUPPORTI MONITOR

COD.
09124

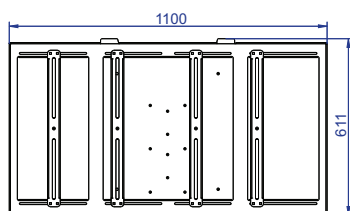
CEILING MOUNT - FLAT PANEL TV MOUNT UP TO 65"
Supporto da soffitto - Supporto per monitor fino a 65"

Net weight <i>Peso netto</i>	25 kg
Min/Max height <i>Altezza Min/Max</i>	750-1250 mm
Closed length <i>Ingombro</i>	860x275x1200 mm
Max load <i>Carico Max</i>	70 kg
Mount rotates <i>Angolo di rotazione</i>	360°
Tilt angle <i>Angolo di inclinazione</i>	+20/-10°
Max Monitor Size <i>Dim. mass. monitor</i>	50" - 65"
Materials <i>Materiali</i>	Fe (STRUCTURE - <i>Struttura</i>)
Treatments <i>Trattamenti</i>	Grey - <i>Grigio</i>

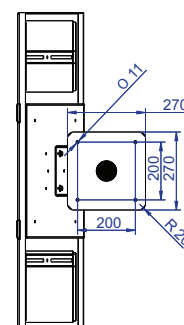
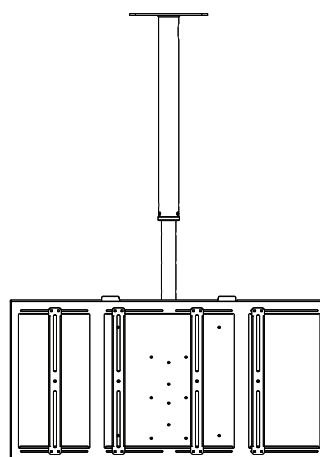
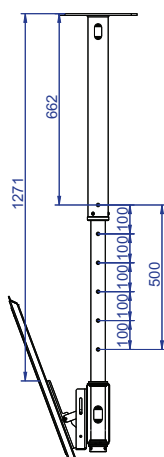
Universal ceiling mount bracket, adjustable and tiltable, steel made.

The bracket consists of 3 parts: fixing system on the ceiling, controlled inclination system (Tilting System) and the iUniversal frame. To fix on the ceiling there are four holes $\varnothing 11$ mm in the flange on top of the tube. In the bottom of the tube there is the Tilting System. This kind of system allows to rotating a +20° or -10° angle of inclination, using an exagonal key in the equipment. It is also possible to rotate the system around the vertical axis for 360°. The "Maxi" frame (1100x611mm) is compatible with big monitors. In fact it is compatible with holes on wheelbases from 74-406mm and 594-1000mm in horizontal and from 80 to 465 in vertical. The telescopic arm grants to regulate the central part of the monitor at the height from 75 to 125cm. It's possible to adjust the height of the monitor with 10 cm steps. It is necessary for work in safely conditions to use two M6 screws on the base of the frame. The tubes are drilled to make the cables passage is possible inside the bracket. Time to assemble the stand: 5 minutes.

Supporto Universale da soffitto per monitor plasma, in acciaio. Il supporto È composto da tre elementi: sistema fissaggio a soffitto, sistema di inclinazione controllata (Tilting System) e la cornice iMaxii. Il fissaggio a soffitto avviene attraverso il utilizzo dei quattro fori $\varnothing 11$ mm predisposti sulla flangia quadrata presente sulla sommità della colonna tubo. Nella parte inferiore della colonna tubo È installato il Tilting Systems. Tale sistema di inclinazione permette una regolazione continua di 20° verso il basso e di 10° verso l'alto, grazie alla chiave esagonale fornita in dotazione. » possibile anche ruotare il sistema sull'asse verticale di 360°. La cornice iMaxii (1100x611mm) provvista del sistema ad asole scorrevoli È stata ideata per permettere la compatibilità con i monitor di grandi dimensioni. Essa È compatibile infatti con fori ad interassi 74-406mm e 594-1000mm in orizzontale e 80-465mm in verticale. La linea media del monitor puoi essere regolata ad una distanza dal soffitto che varia dal valore di 75 cm al valore di 125 cm a passi di 10cm grazie al tubo telescopico. Indispensabile per il corretto funzionamento del supporto l'impiego delle due viti M6 di sicurezza presenti alla base di ogni cornice in lamiera. Sono presenti asole sui tubi per il passaggio di cavi all'interno del supporto. Tempo di assemblaggio: 5 minuti.



vedi 08915



MONITOR MOUNTS

SUPPORTI MONITOR



cod.
06754 | LCD CEILING BRACKET, TILTABLE, GREY
Supporto LCD da soffitto, grigio

Net weight <i>Peso netto</i>	5 kg
Closed lenght <i>Ingombro</i>	290x290x1030 mm
Max load <i>Carico Max</i>	30 kg
Mount rotates <i>Angolo di rotazione</i>	360°
Tilt angle <i>Angolo di inclinazione</i>	+20°/-10°
Max Monitor Size <i>Dim. mass. monitor</i>	46" - 50"
Materials <i>Materiali</i>	Fe (STRUCTURE - <i>Struttura</i>)
Treatments <i>Trattamenti</i>	Grey - <i>Grigio</i>

LCD ceiling bracket, steel made. The mounting on the ceiling is made through a Ø200mm plate supplied with 3 holes (Ø6,5mm) and with 3 buttonholes which allows quick movement of bracket for maintenance inspections. In the inferior part of the tube there is a special system which lets you rotate the monitor around the vertical axes (360°) and to tilt on the horizontal axes for +20/-10°. To finish the installation you have to lock the grub screws with the exagonal key in the equipment. Mounting consists of different phases: you have to lock the arm on the ceiling, then you have to lock the monitor on the Vesa plate, then you join the two pieces locking them through the grub screws. The centre line of the monitor is about 90cm from the ceiling. The length of the tube can be made upon request. In the equipment you can find a plate with 200x100 holes (VESA MIS-E,C) for 40" - 50" monitors. It is possible to order a special plate for monitors of 40" - 50" and superior with holes of 200x200mm. Cod. 07206. Time to assemble the bracket 4 minutes.

Supporto per monitor LCD da soffitto, realizzato in lamiera d'acciaio. Il fissaggio a soffitto avviene grazie alla piastra Ø200mm provvista di 3 fori da 6,5mm, e di tre asole che permettono l'aggancio/sgancio rapido per ispezioni di manutenzione. Nella parte inferiore del tubo c'è un sistema di inclinazione che permette di ruotare il monitor sull'asse verticale (liberamente) e di inclinare di +20/-10° su quello orizzontale. La regolazione sull'asse verticale è completa solo una volta serrati i due grani di sicurezza per mezzo della chiave esagonale fornita in dotazione. Il montaggio avviene in due fasi: si fissa il braccio a soffitto, poi si fissa il monitor sulla piastra con interfaccia Vesa, quindi si agganciano i due sistemi che vanno serrati in sicurezza coi due grani di cui sopra. La linea media del monitor si dispone mediamente ad una distanza di circa 90 cm dal soffitto. La lunghezza del tubo è personalizzabile su richiesta. Viene fornita di serie una piastra con interassi 200x100mm (VESA MIS-E, C) per applicazioni fino a monitor da 30". E' possibile ordinare anche la piastra con interasse dei fori 200x200 per monitor superiori a 32" (cod. 07206). Tempo di assemblaggio 4 minuti.



cod.
07206 |



MONITOR MOUNTS

SUPPORTI MONITOR



COD. 05430 LCD/TFT MONITOR CEILING MOUNT., VESA, ARM 350MM, SILVER
 Supp. Monitor LCD/TFT da soffitto, VESA, braccio da 350mm, Silver

Net weight <i>Peso netto</i>	3,90 kg
Closed lenght <i>Ingombro</i>	380 mm
Max load <i>Carico Max</i>	10 kg
Mount rotates <i>Angolo di rotazione</i>	360°
Tilt angle <i>Angolo di inclinazione</i>	50°
Thickness <i>Spessore</i>	1,5/4 mm
Materials <i>Materiali</i>	Fe
Treatments <i>Trattamenti</i>	Silver - <i>Argento</i>

Ceiling mount bracket, adjustable for LCD/TFT monitor, steel made, with arm L350mm. The standard VESA attachment (plate 120X120X4mm. 8 holes D.4.5mm.) allows to fix all the LCD/TFT monitors in commerce. It is tiltable in the vertical (+-25°) and in the horizontal plane (360°) working on the central part(h40mm) of the assembly swivel. It can be fixed by its spanner which is supplied with the bracket. The support will be fixed to the ceiling by a plate Ø160mm with 3 8mm holes, and 3 buttonholes grant a very quick inspection for maintenance.

Supporto monitor LCD/TFT da soffitto con braccio da 350mm realizzato in lamiera di acciaio. L'attacco standard VESA (piastra 120X120X4mm. con 8 fori da D.4.5mm.) garantisce la compatibilità con tutti i monitor LCD/TFT in commercio. L'inclinazione sul piano verticale (+-25°) ed orizzontale (360°) si regola agendo direttamente sul corpo centrale dello snodo. Il serraggio si ottiene utilizzando l'apposita chiave in dotazione. Il fissaggio del supporto al soffitto avviene grazie ad una piastra Ø160mm provvista di 3 fori 8mm, e di 3 asole che permettono l'aggancio/sgancio rapido per ispezioni di manutenzione.



COD. 04676



COD. 05034 LCD/TFT MONITOR CEILING MOUNT., VESA, ARM 350MM, ANTHRACITE
 Supp. Monitor LCD/TFT da soffitto, VESA, braccio da 350mm, antracite satinata

Net weight <i>Peso netto</i>	3,90 kg
Closed lenght <i>Ingombro</i>	380 mm
Max load <i>Carico Max</i>	10 kg
Mount rotates <i>Angolo di rotazione</i>	360°
Tilt angle <i>Angolo di inclinazione</i>	50°
Thickness <i>Spessore</i>	1,5/4 mm
Materials <i>Materiali</i>	Fe
Treatments <i>Trattamenti</i>	anthracite - <i>antracite satinata</i>

Ceiling mount bracket, adjustable for LCD/TFT monitor, steel made, with arm L350mm. The standard VESA attachment (plate 120X120X4mm. 8 holes D.4.5mm.) allows to fix all the LCD/TFT monitors in commerce. It is tiltable in the vertical (+-25°) and in the horizontal plane (360°) working on the central part(h40mm) of the assembly swivel. It can be fixed by its spanner which is supplied with the bracket. The support will be fixed to the ceiling by a plate Ø160mm with 3 8mm holes, and 3 buttonholes grant a very quick inspection for maintenance.

Supporto monitor LCD/TFT da soffitto con braccio da 350mm realizzato in lamiera di acciaio. L'attacco standard VESA (piastra 120X120X4mm. con 8 fori da D.4.5mm.) garantisce la compatibilità con tutti i monitor LCD/TFT in commercio. L'inclinazione sul piano verticale (+-25°) ed orizzontale (360°) si regola agendo direttamente sul corpo centrale dello snodo. Il serraggio si ottiene utilizzando l'apposita chiave in dotazione. Il fissaggio del supporto al soffitto avviene grazie ad una piastra Ø160mm provvista di 3 fori 8mm, e di 3 asole che permettono l'aggancio/sgancio rapido per ispezioni di manutenzione.

COD. 04676



MONITOR MOUNTS

SUPPORTI MONITOR



cod. | IMAGO 1 BLACK
10669 | Imago 1 Black

Net weight | *Peso netto*

1,5 kg

Apple iPad1 holder for table, adjustable in all angles thanks to its galvanized steel ball inside. Its solid and close-fitting base permits to have maximum stability using the iPad1 and the same base is easily removable and you can also use it thanks to the 3 / 8 " thread to apply to any mic stand to use the tablets for this type of application.

Supporto da tavolo per tablet Apple Ipad1, orientabile in tutte le angolazioni grazie alla sua sfera d'acciaio zincato all'interno. La sua base solida ed aderente consente di avere la massima stabilità nell'utilizzo dell'Ipad1, la stessa base è facilmente removibile e si può utilizzare anche la sua predisposizione con il filetto da 3/8" per applicare il supporto ad ogni asta microfonica da utilizzare il tablet per questo tipo di applicazione.



cod. | IMAGO 1 SILVER
11282 | Imago1 Silver



cod. | IMAGO 2 BLACK
11283 | Imago 2 Black

Net weight | *Peso netto*

1,5 kg

Apple iPad2 holder for table, adjustable in all angles thanks to its galvanized steel ball inside. Its solid and close-fitting base permits to have maximum stability using the iPad1 and the same base is easily removable and you can also use it thanks to the 3 / 8 " thread to apply to any mic stand to use the tablets for this type of application.

Supporto da tavolo per tablet Apple Ipad2, orientabile in tutte le angolazioni grazie alla sua sfera d'acciaio zincato all'interno. La sua base solida ed aderente consente di avere la massima stabilità nell'utilizzo dell'Ipad, la stessa base è facilmente removibile e si può utilizzare anche la sua predisposizione con il 3/8" per applicare il supporto ad ogni asta microfonica da utilizzare il tablet per questo tipo di applicazione.



cod. | IMAGO 2 SILVER
11283 | Imago 2 Silver



MONITOR MOUNTS

SUPPORTI MONITOR



cod. KIOSK FLOOR STAND
11100 Kiosk Supporto da terra

Net weight | *Peso netto* 67 kg

Floor Totem for monitor up to 19" ideal for SST (Self Service Terminal) application. With its structure made entirely of iron and sheet metal ensure maximum stability and robustness by eliminating any vibration during normal operation on the terminal. It's equipped with interior space to install all the equipment necessary for the proper and complete use of the SST (PC, printer, etc..) Fast to open and with easy accessibility for its proper maintenance and proper use.

Totem da terra per monitor fino a 19" ideale per applicazione SST (Self Service Terminal). Grazie alla sua struttura interamente in acciaio e lamiera garantisce la massima stabilità e robustezza eliminando qualsiasi tipo di vibrazione durante il normale utilizzo del terminale. E' dotato di vano interno per posizionare tutti gli apparati necessari per il corretto e completo utilizzo del SST (PC, stampante etc.), facilmente apribile e di facile accessibilità per la sua corretta manutenzione e corretto utilizzo.

